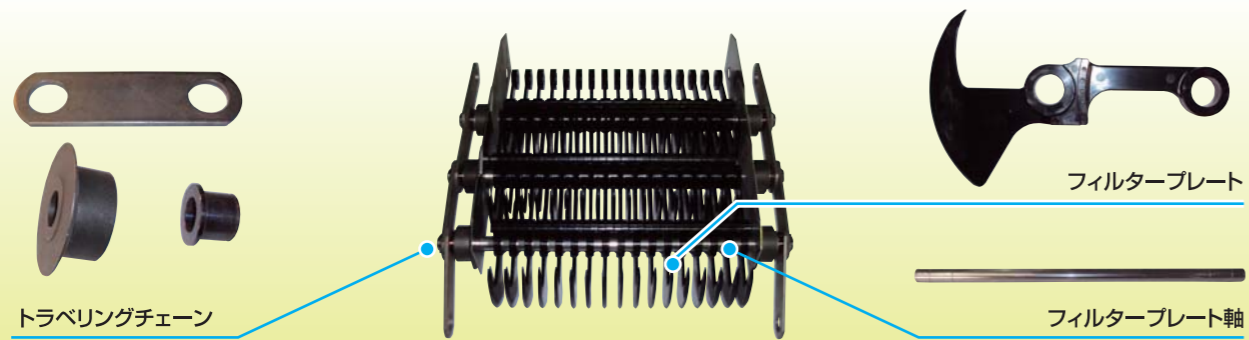


オートラッシャー部品（スクリーンの構成）

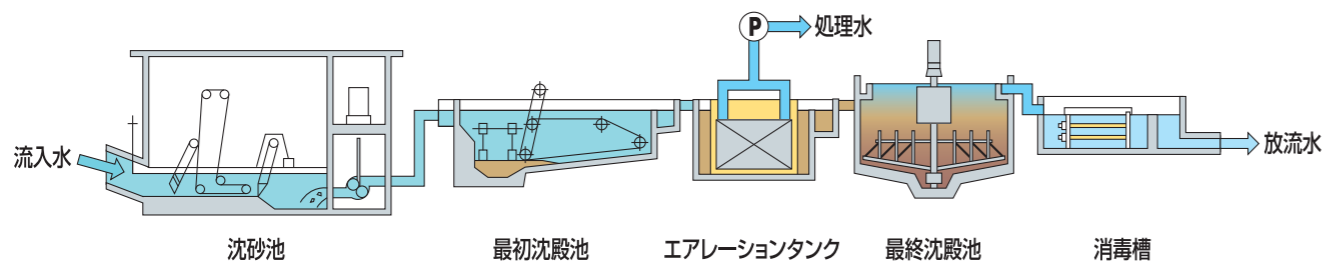


引合仕様書

型 式	
角 度	
台 数	
流 体	pH
流 量	m ³ / h
水 深	
水 路 仕 様	●水路幅 mm ●水路深さ mm ●水路長さ mm
設 置 状 況	●屋 外 ●屋 内 ●駆動位置 右/左
機 器 仕 様	●W mm ●H mm ●目開き mm
	●ベルトスピード m / min
	●電 源 V Hz
	●フレーム素材
塗 装 仕 様	
安 全 装 置	
付 属 品 ・ そ の 他	



各種設備に最適な機器をセレクトし、トータルエンジニアリングで、最新のシステムを構築します。



製造・販売元
株式会社 エンテック

www.en-tech.jp

〒110-0004
東京都台東区下谷2丁目3番12号 エンテックビル
TEL.03-5808-0291(代表) FAX.03-5808-0299

大阪支店
〒532-0003 大阪府大阪市淀川区宮原1-19-23-402 TEL/FAX 06-6227-8185

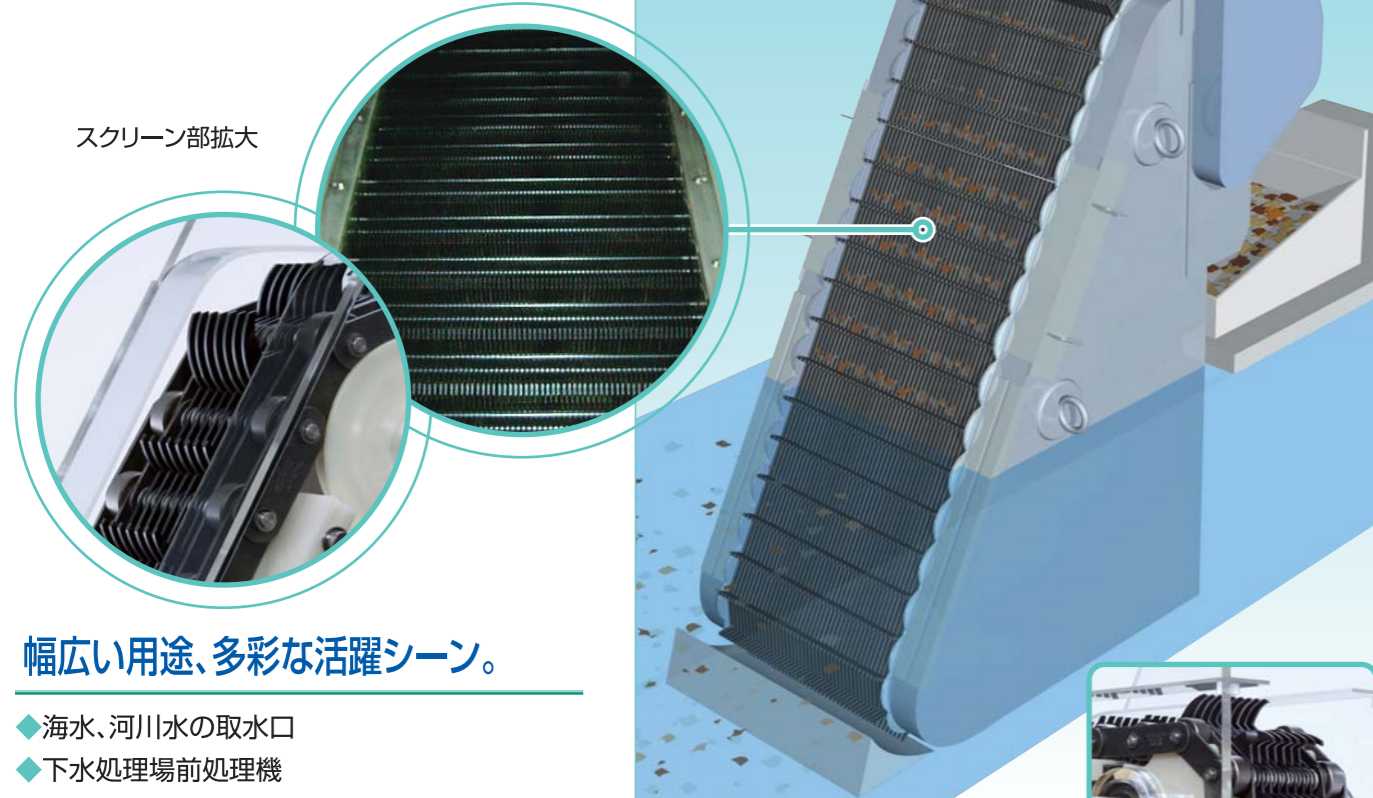


ろ過面移動式自動スクリーン
オートラッシャー



あらゆる浮遊性夾雑物をスムーズに掻き揚げ、効率的に分離・除去する自動スクリーン。

レーキとスクリーンを合成樹脂成形により一体化としたスクレーパーを縦・横に組み合わせることにより、ろ過面をつくり、水中に浮遊する塵芥を捕獲・移送・分離・除去します。



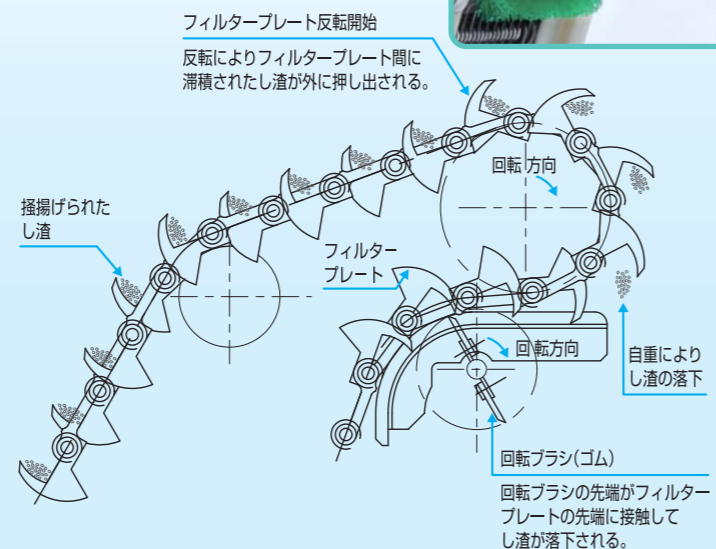
幅広い用途、多彩な活躍シーン。

- ◆ 海水、河川水の取水口
- ◆ 下水処理場前処理機
- ◆ し渣、沈砂洗浄、分離機用掻揚機
- ◆ スカム分離機
- ◆ 農業、水産、集落排水前処理機
- ◆ 工場排水前処理機

浮遊物、塵芥等を効率的に分離・除去。

- ◆ レーキとスクリーンを一体化した、独自のフィルタープレートが、水中の浮遊物・塵芥等を連続的に捕獲・分離・除去します。
- ◆ フィルタープレートに付着・堆積したし渣は、セルフクリーン機構(右図)によって、自動的に落下し、除去されます。
- ◆ 合成樹脂成形のフィルタープレートは、汚水・海水でも優れた耐久性と耐食性を発揮します。
- ◆ 万一、フィルタープレートが破損した場合でも、緊急修繕用取換えプレートを取り付けることで、修繕までの間、継続運転が可能です。

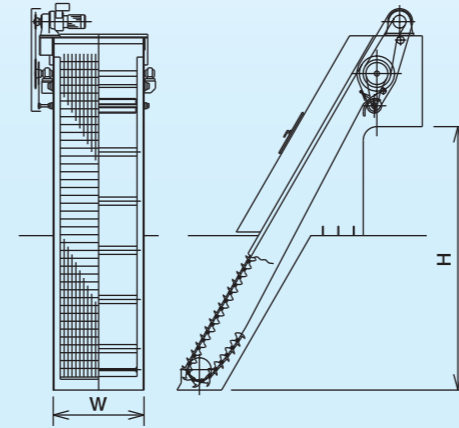
セルフクリーン機構



機種

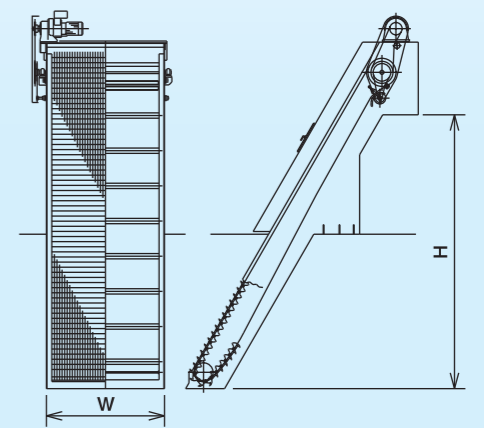
AT-100
最高水位差
250mm

機械幅/W:300mm~750mm
スクレーパープレートピッチ/100mm
機械高さ/H:1000mm~4000mm



AT-200
最高水位差
1000mm

機械幅/W:750mm~2000mm
スクレーパープレートピッチ/200mm
機械高さ/H:2000mm~7000mm

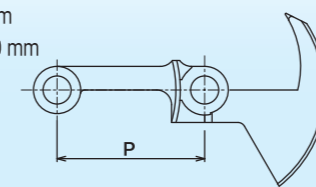


◆ 設計条件：機械は、前後に発生する最高水位の範囲内で決定します。

プレートの大きさ

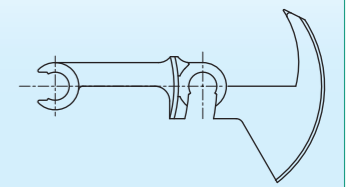
フィルター
プレート

目開き/1,3,6 mm
P /100,200 mm



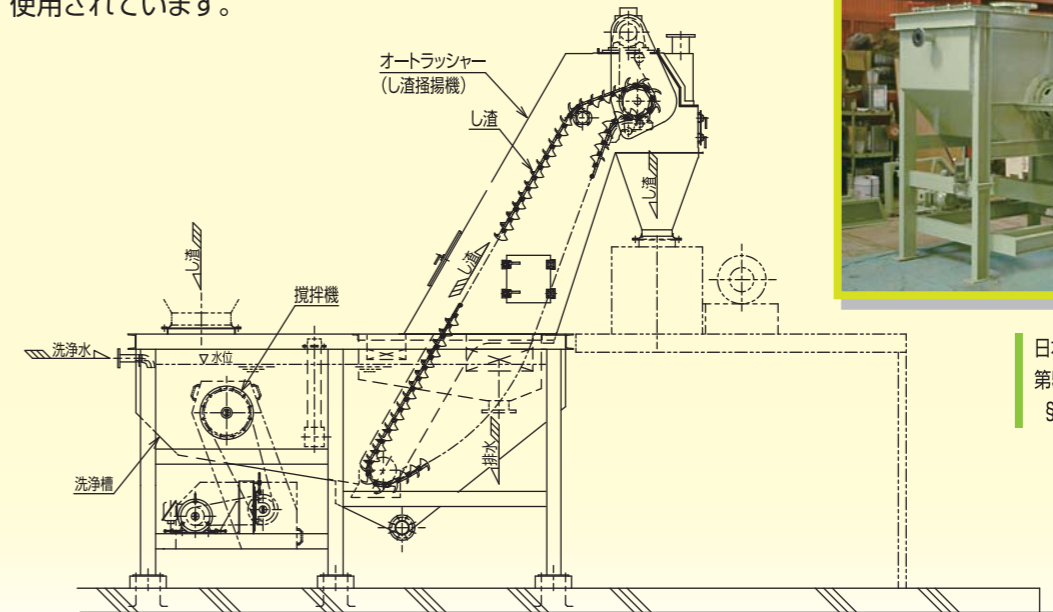
緊急修繕用
取換え
プレート

特許
第4656592号



し渣洗浄機応用例

各地のポンプ場、下水処理場のし渣洗浄機用スクリーンとして、数多く使用されています。



日本下水道事業団 準拠
第5節 し渣処理設備
§1 し渣洗浄機