



株式会社 エンテック

www.en-tech.jp

〒110-0004

東京都台東区下谷2丁目3番12号 エンテックビル

TEL.03-5808-0291 (代表) FAX.03-5808-0299

大阪支店

〒532-0003 大阪府大阪市淀川区宮原1-19-23-402

TEL/FAX.06-6227-8185

株式会社 エンテック

製品カタログ

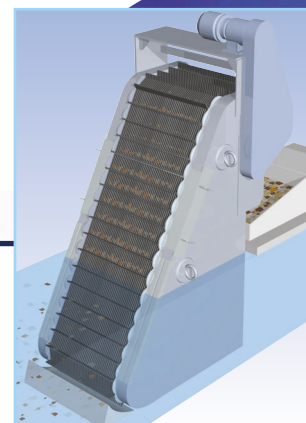
さらなる水循環の創生。 それは、美しい自然環境と 快適な生活環境のために。

時代とともに、進化し、発展し続ける循環型環境社会。
水処理を始めとする環境保全設備へのニーズも、日々、
多様化・高度化してきています。

エンテックでは、システムの中核となる設備はもちろん、
単体機器・部品、標準品、受注生産品まで、各種設備に
ベストな製品とシステムを提案。設計・開発から製作に
至るまで、最新のノウハウとフレキシブルなサービス
体制で、あらゆるニーズにお応えしています。

c o n t e n t s

ろ過面移動式自動スクリーン オートラッシャー



3

パンチングメタル式自動除塵機

4



膜利用型排水再生設備



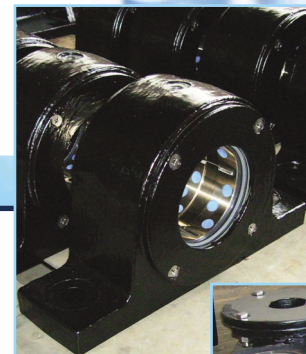
5

平膜フィルターユニット

6



汚泥掻き寄せ機用部品

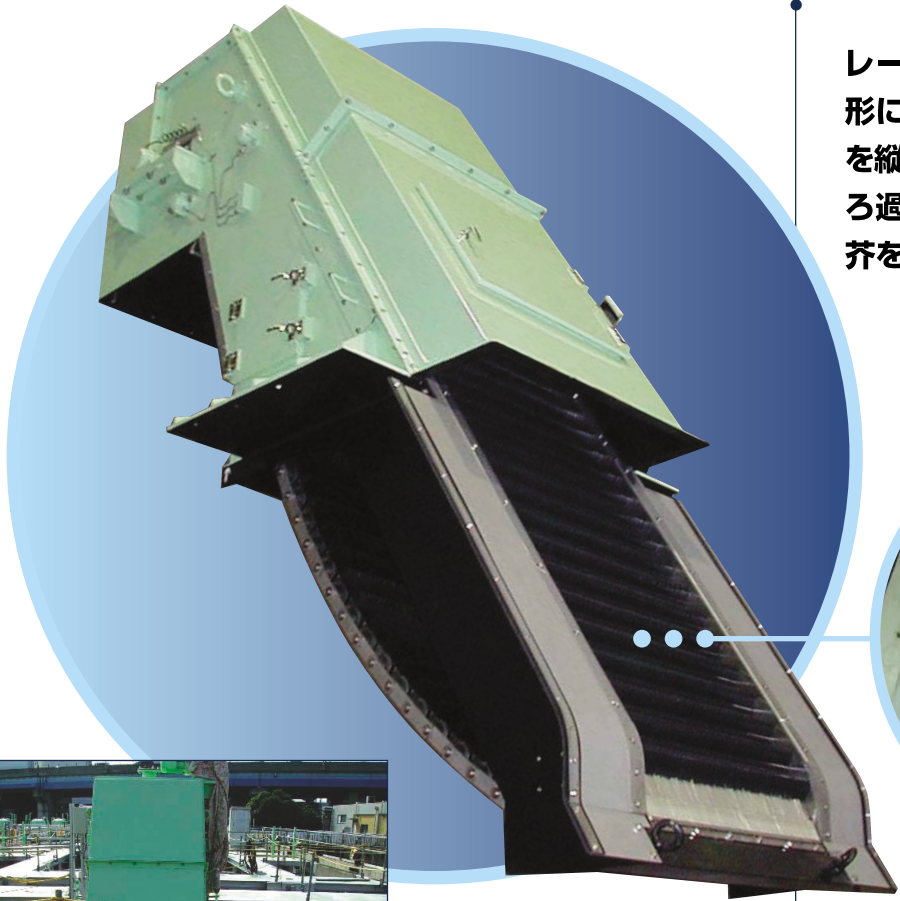


7

駆動軸受	...	7
水中固定軸受	...	7
テークアップ軸受	...	8
壁掛型テークアップ軸受	...	8
割筒カップリング	...	8
軸受台	...	9
従動軸	...	10
パイプ受	...	10
フライトシュー	...	10



ろ過面移動式自動スクリーン オートラッシャー…あらゆる浮遊性 夾雑物をスムーズに掻き揚げ、効率的に分離・除去する自動スクリーン。



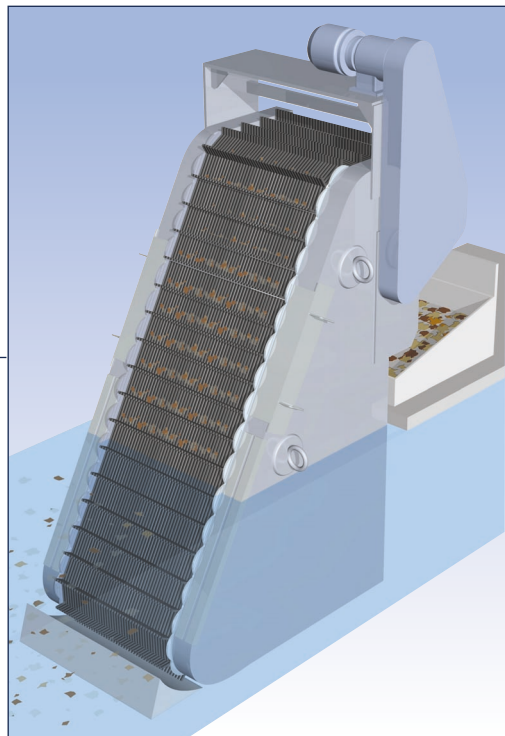
レーキとスクリーンを合成樹脂成形により一体化としたスクレーパーを縦・横に組み合わせることにより、ろ過面をつくり、水中に浮遊する塵芥を捕獲・移送・分離・除去します。



スクリーン部拡大



現場設置例

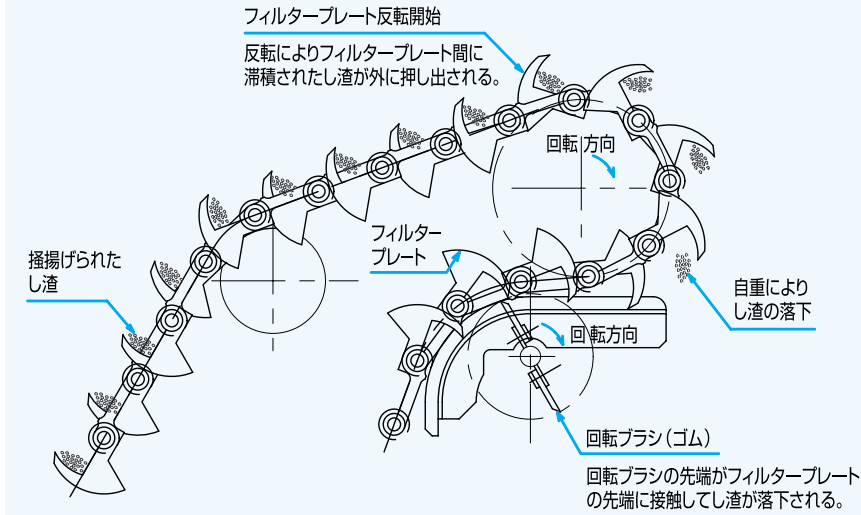


イメージ図

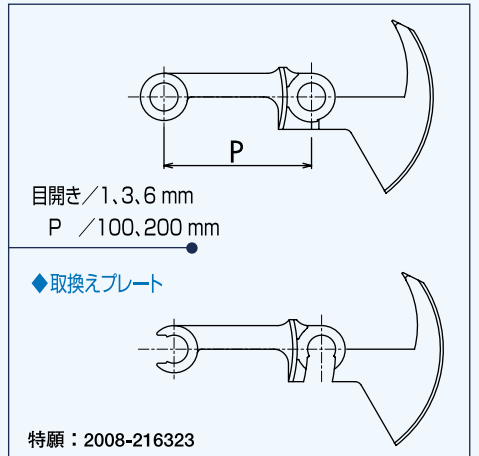
幅広い用途、多彩な活躍シーン

- 海水、河川水の取水口
- 下水処理場前処理機
- し渣、沈砂洗浄、分離機用掻揚機
- スカム分離機
- 農業、水産、集落排水前処理機
- 工場排水前処理機

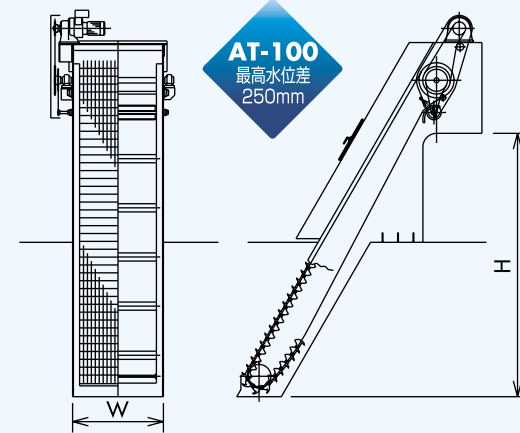
セルフクリーン機構



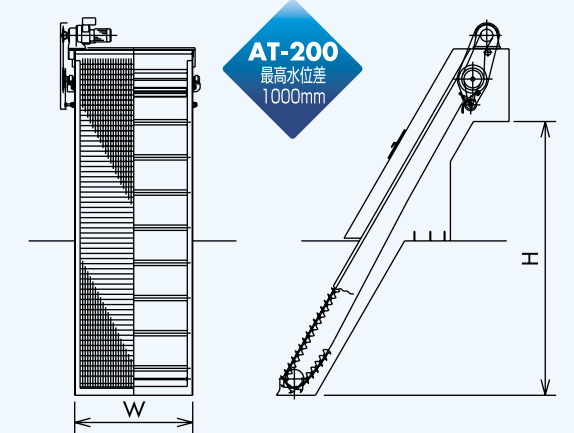
プレートの大きさ



機種



機械幅/W：300mm～750mm
スクレーパープレートピッチ/100mm
機械高さ/H：1000mm～4000mm



機械幅/W：750mm～2000mm
スクレーパープレートピッチ/200mm
機械高さ/H：2000mm～7000mm

設計条件 機械は、前後に発生する最高水位の範囲内で決定します。

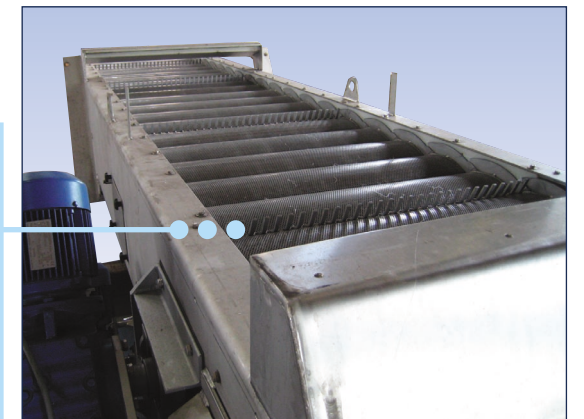
パンチングメタル式自動除塵機

ステンレス製パンチングメタルの採用で、さまざまな性質・形状の不要物(ゴミ)を効率よく分離、除去します。ステンレスと樹脂のみのシンプルな構成で、高い耐久性を誇ります。

スクリーン部拡大



特願：2008-279208



膜利用型排水再生設備

排水を場内用水として循環再利用。膜利用型リサイクルシステム。



浸漬膜(MF膜)ユニットとNF・RO膜ユニットを利用した膜利用型排水再生設備。排水を場内用水として循環・再利用するリサイクルシステムです。

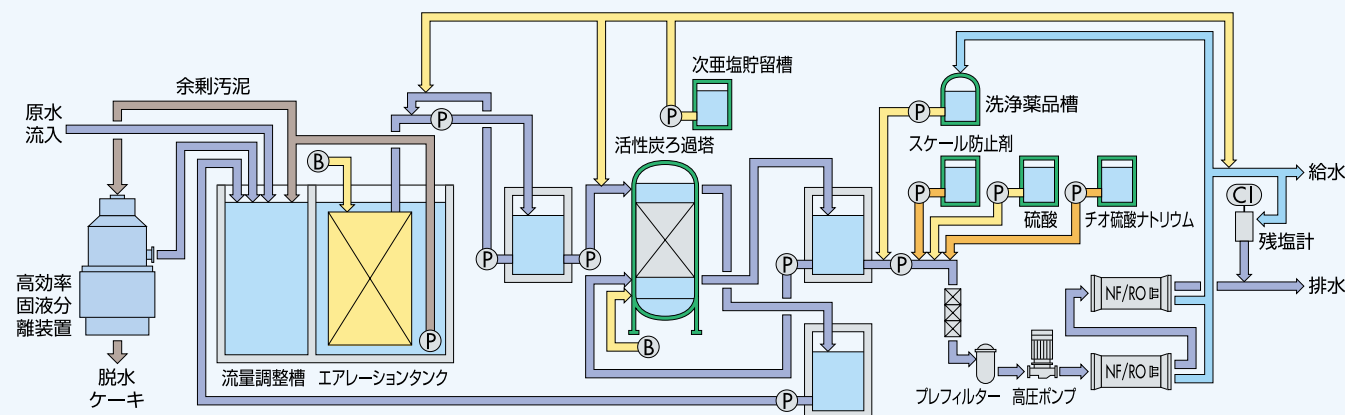
- 排水を場内用水として再利用。
- 上水道・下水道料金の節減。
- 排水の種類と目的に応じたシステムを提案。

膜利用型排水再生設備ユニット



RO膜ユニット

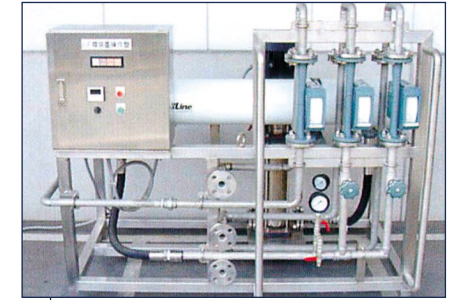
高度膜利用排水再利用フローシート例



- 浸漬膜(MF膜)を利用した生物処理で、
- 有機物を分解・除去。
 - 発生した余剰汚泥は脱水して産廃処分。



- 活性炭ろ過で、臭気・色および、有機物を吸着除去。



- NF膜/RO膜で残留イオン等を除去。
- 再性処理水の導電率は、 $20\mu\text{S}/\text{cm}$ 以下。



- 処理水質は自動で計測・監視。

LCSS固液分離装置(レックス)



余剰汚泥は、高効率固液分離装置で脱水。余剰汚泥脱水ケーキの含水率は、無薬注で75%以下が可能。低含水率による減容化で、産廃処分費を削減。

- ◆ 脱水ケーキの低含水率化。
- ◆ 有価物の回収。

平膜フィルターユニット エン膜ん

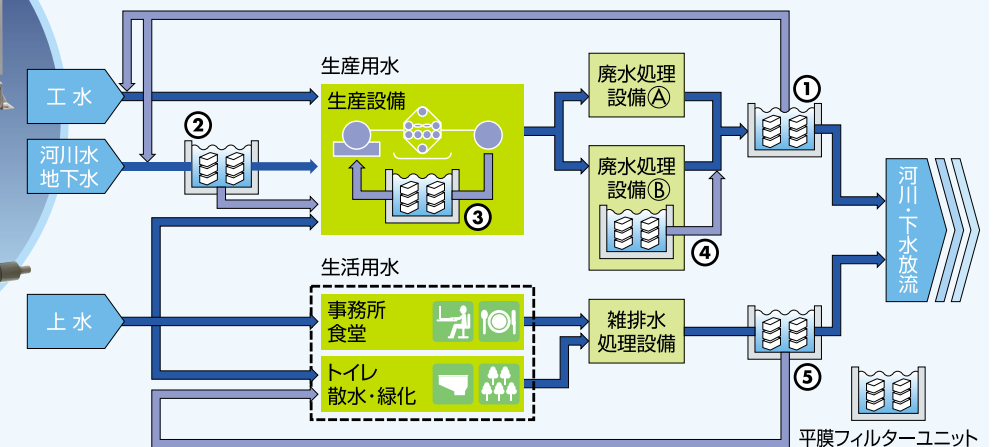
MF膜により、衛生的で透明度の高い処理水でリサイクル。薬品処理や熱処理を行わないため、運転環境もクリーン。

水処理リサイクルシステム

- | | |
|-----------------------------|----------------------------|
| 1 一般産業廃水処理・リサイクル(精密ろ過) | ① 処理水を精密ろ過し、湯水時期等の生産用水に。 |
| 2 ビル、工場、雑排水の雑用水(中水処理) | ② 河川水・地下水を場内用水に。 |
| 3 学校、介護施設、温泉等のプール、浴場等の循環水 | ③ 白水等有用物を回収、濁質除去して循環。 |
| 4 食品等製造工場の生産用水(河川・地下水を殺菌処理) | ④ 廃水処理設備の能力アップ、更新用仮設処理設備に。 |
| 5 製紙、紙パルプ等製造ラインの生産用水(白水処理) | ⑤ 雑排水からの処理水を散水などの親水に利用。 |



膜ジュール EMF-20 (膜面積11.1m²)

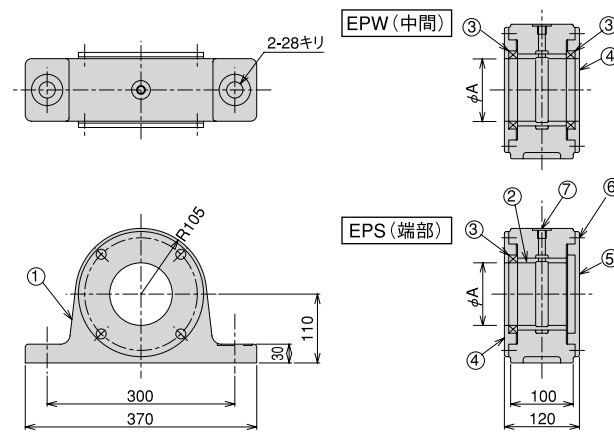


駆動軸受



型番 (端部)	型番 (中間)	φA (mm)	質量 (kg)
EPS-70	EPW-70	70	約35
EPS-75	EPW-75	75	
EPS-80	EPW-80	80	
EPS-85	EPW-85	85	
EPS-90	EPW-90	90	
EPS-95	EPW-95	95	
EPS-100	EPW-100	100	
EPS-105	EPW-105	105	
EPS-110	EPW-110	110	
EPS-115	EPW-115	115	

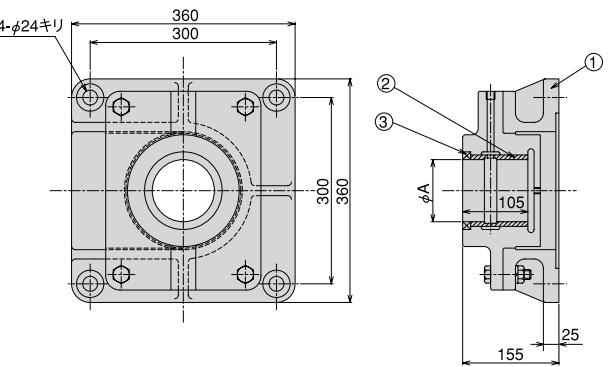
ピロ一型駆動軸受



標準材質	
1 軸受本体	FC250
2 プッシュ	CAC703 or オイルレス
3 オイルシール	ニトリルゴム・SUS304
4 シール押さえ	FC250
5 エンドカバー	FC250
6 六角穴付皿ボルト M8×20L	SUS304
7 プラグ R1/4	FcMB

型番	φA (mm)	質量 (kg)
EDW-70	70	約62
EDW-75	75	
EDW-80	80	
EDW-85	85	
EDW-90	90	
EDW-95	95	
EDW-100	100	
EDW-105	105	
EDW-110	110	
EDW-115	115	

壁掛型駆動軸受

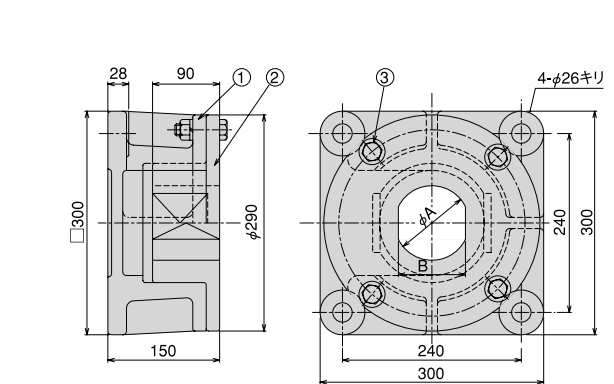


水中固定軸受



型番	φA (mm)	B (mm)	質量 (kg)
EFC-85	85	75	約42
EFC-90	90	80	
EFC-95	95	85	
EFC-100	100	90	
EFC-105	105	95	
EFC-110	110	100	
EFC-115	115	105	

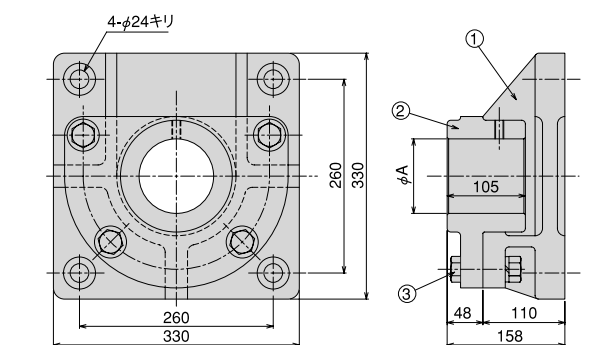
カット型固定軸受



標準材質	
1 軸受台	FC250
2 軸受	FC250
3 ボルト・ナット	SUS304

型番	φA (mm)	質量 (kg)
EFS-85	85	約36
EFS-90	90	
EFS-95	95	
EFS-100	100	
EFS-105	105	
EFS-110	110	
EFS-115	115	

セットボルト型固定軸受



テークアップ軸受



標準材質	
1 軸受	FC250
2 下フレーム	FC250
3 上フレーム	FC250
4 スピンドル	SUS304
5 ロックナット	SUS403
6 メネジ	CAC703
7 丸ナット	SUS403
8 スプリングピン	SUS304
9 六角ボルト	SUS304
10 スライドレール	SUS304

壁掛型テークアップ軸受

標準材質	
1 フレーム	FC250
2 軸受	FC250
3 ガイド	SUS304
4 スクリューナット	CAC703
5 スクリュー	SUS304
6 ロックナット	SUS403
7 丸ナット	SUS403
8 スプリングピン	SUS304
9 六角ボルト	SUS304

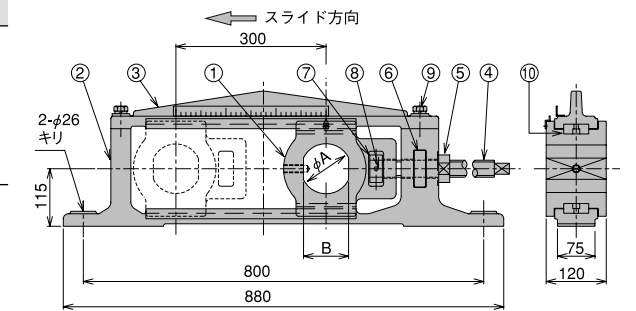
割筒カップリング



標準材質	
1 割筒カップリング	FCD500
2 六角ボルト	SUS304

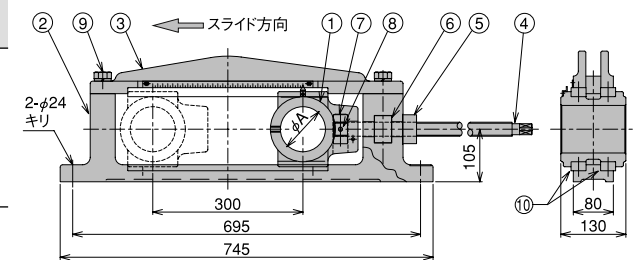
カット型テークアップ軸受

型番	寸法 (mm)		質量 (kg)
	φA	B	
ETC-90	90	80	62
ETC-95	95	85	
ETC-100	100	90	
ETC-105	105	95	
ETC-110	110	100	
ETC-115	115	105	

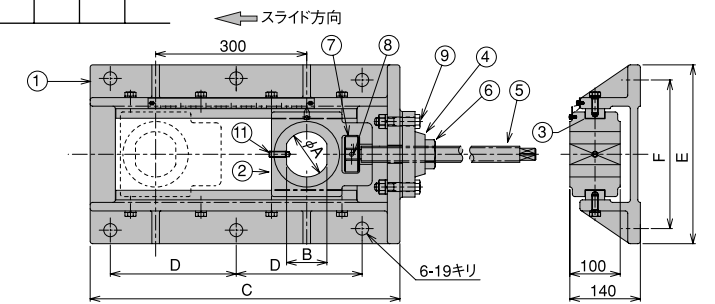


セットボルト型テークアップ軸受

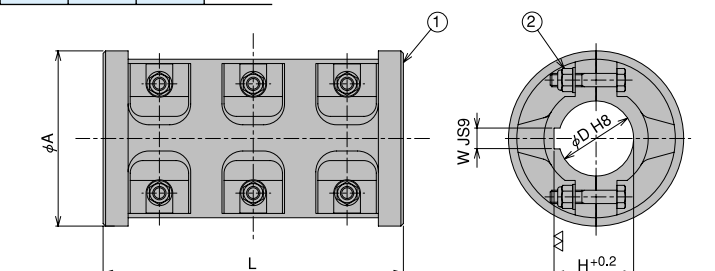
型番	φA (mm)	質量 (kg)
ETS-65	65	57
ETS-70	70	
ETS-75	75	
ETS-80	80	
ETS-85	85	
ETS-90	90	



型番	寸法 (mm)						質量 (kg)				
	φA	B	C	D	E	F					
ETW-90	90	80	615	250	355	295	110				
ETW-95	95	85									
ETW-100	100	90									
ETW-105	105	95									
ETW-110	110	100						700	270	420	364
ETW-115	115	105									



型番	寸法 (mm)					質量 (kg)
	φD	φA	L	W	H	
EWC-80	80	200	325	22	85.4	35
EWC-85	85	200	325	22	90.4	
EWC-90	90	210	360	25	95.4	
EWC-95	95	210	360	25	100.4	40
EWC-100	100	220	390	28	106.4	
EWC-110	110	220	390	28	116.4	
EWC-120	120	230	435	32	127.4	80
EWC-125	125	230	435	32	132.4	



汚泥掻き寄せ機部品

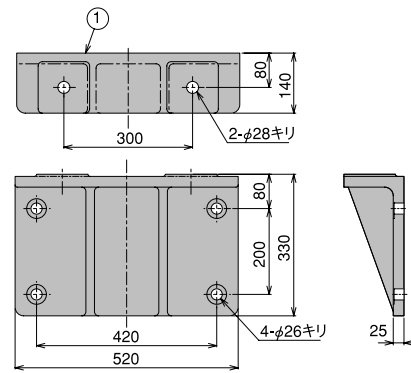
軸受台



標準材質	
1 軸受台	FC250

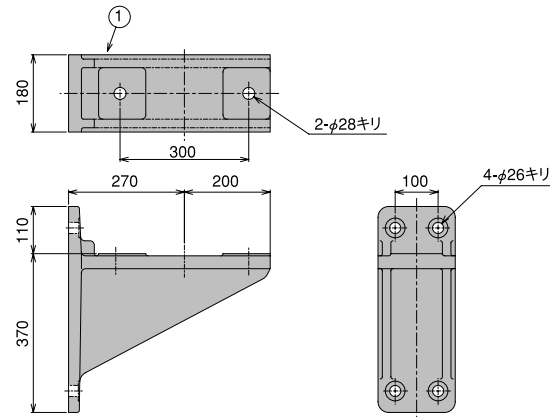
ピロー用軸受台-A (端部)

型番	質量(kg)
EPD-1	50



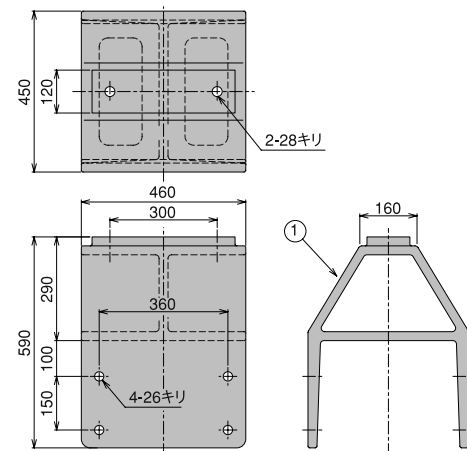
ピロー用軸受台-B (端部)

型番	質量(kg)
EPD-2	55



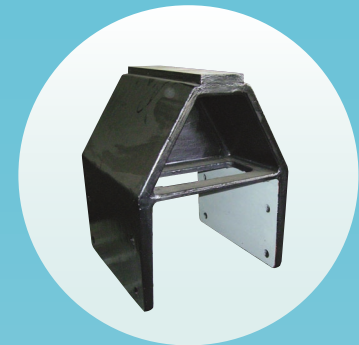
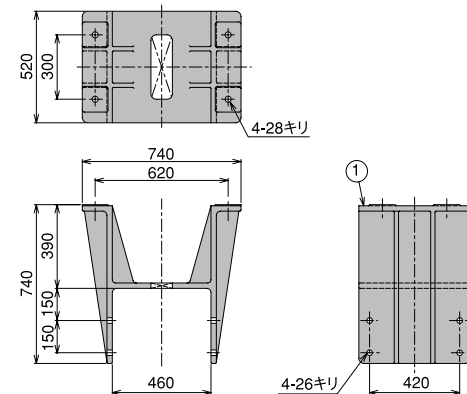
ピロー用軸受台-C (中間)

型番	質量(kg)
EPD-3	200



ピロー用軸受台-D (中間)

型番	質量(kg)
EPD-4	250



標準材質	
1 軸受台	FC250

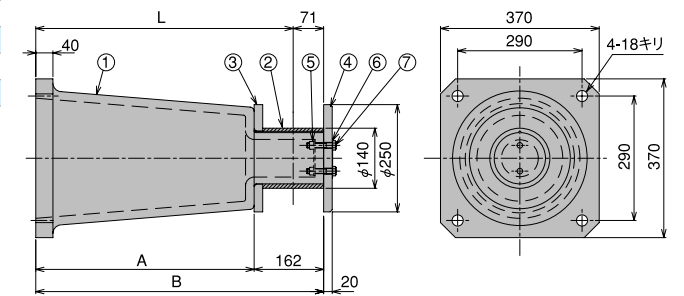
従動軸



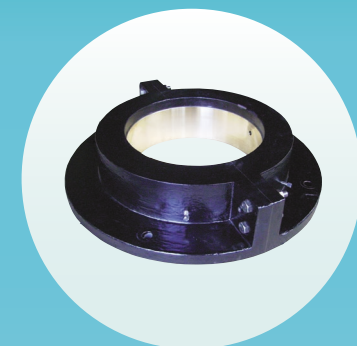
FRP製片持ち軸

標準材質	
1 片持ち軸	FRP
2 スリーブ	超高分子量ポリエチレン
3 カラー	樹脂
4 エンドプレート	樹脂
5 ナットプレート	SUS304
6 回り止め座金	SUS304
7 六角ボルト	SUS304

型番	寸法(mm)			質量(kg)
	L	A	B	
EJP-500	500	409	571	30
EJP-600	600	509	671	35



パイプ受



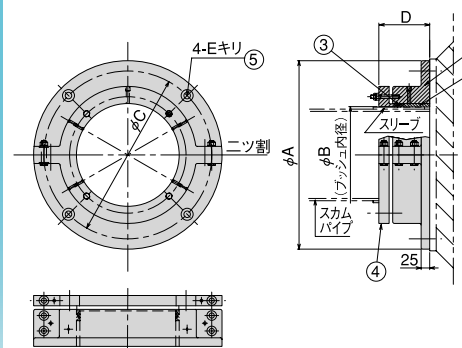
標準材質	
1 軸受	FC250
2 プッシュ	CAC703 or オイルレス
3 グランドパッキン	トンボ
4 パッキン押え	FC250
5 ボルト・ナット	SUS304

パイプ受 (250パイプ径、300パイプ径、350パイプ径)

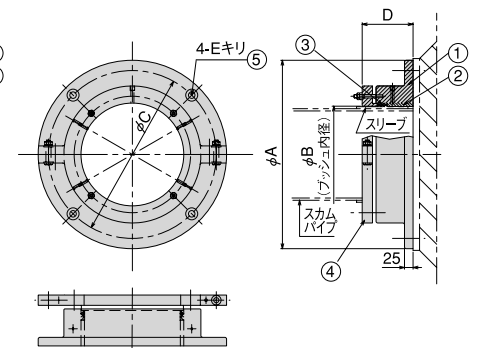
型番	寸法(mm)						概算質量(kg)
	パイプ径	φA	φB	φC	D	E	
ESPS250/ESPB250	250	550	280	490	148.5	19	52
ESPS300/ESPB300	300	550	330	490	148.5	19	
ESPS350/ESPB350	350	590	366	530	203.3	24	

◆プッシュ材質 CAC703又はオイルレスとご指示願います。

パイプ受 割型【ESPS】



パイプ受 一体型【ESPB】



フライトシュー

鋳鉄シュー

標準材質	
1 シュー	FCD600
2 シュー	SCS2
3 シュー	SCS13

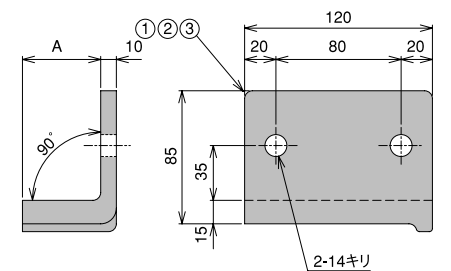


ナイロンシュー/反転型ナイロンシュー

標準材質	
1 シュー	ナイロン6

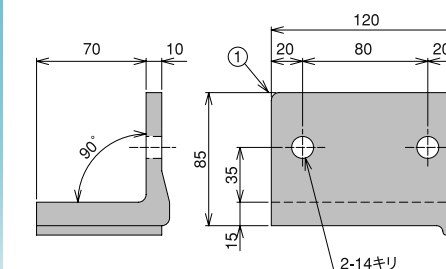
鋳鉄シュー

型番	A (mm)	質量(kg)
FCD-E5-50	50	1.6
FCD-E5-60	60	1.7
FCD-E5-70	70	1.8



ナイロンシュー

型番	質量(kg)
MCAL-70	0.26



反転型ナイロンシュー

型番	質量(kg)
NRS-70	0.28

